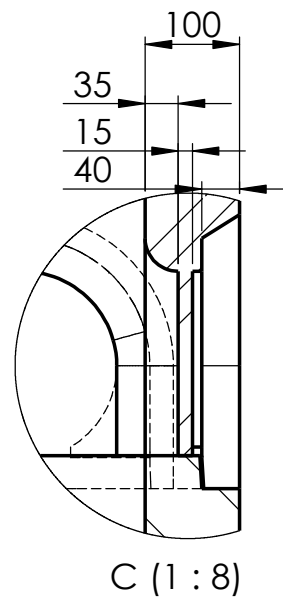
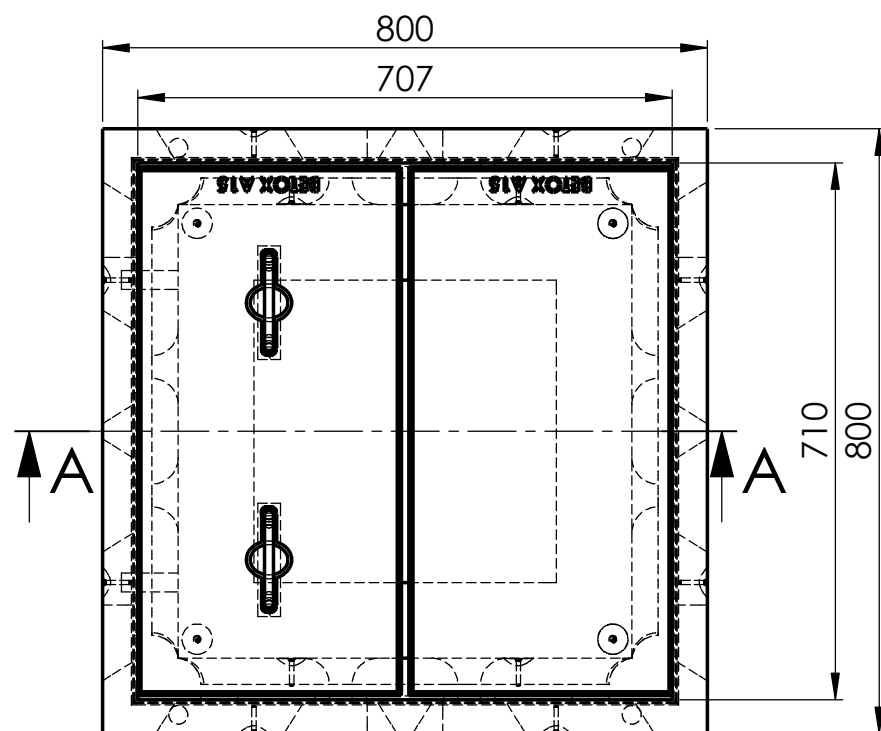
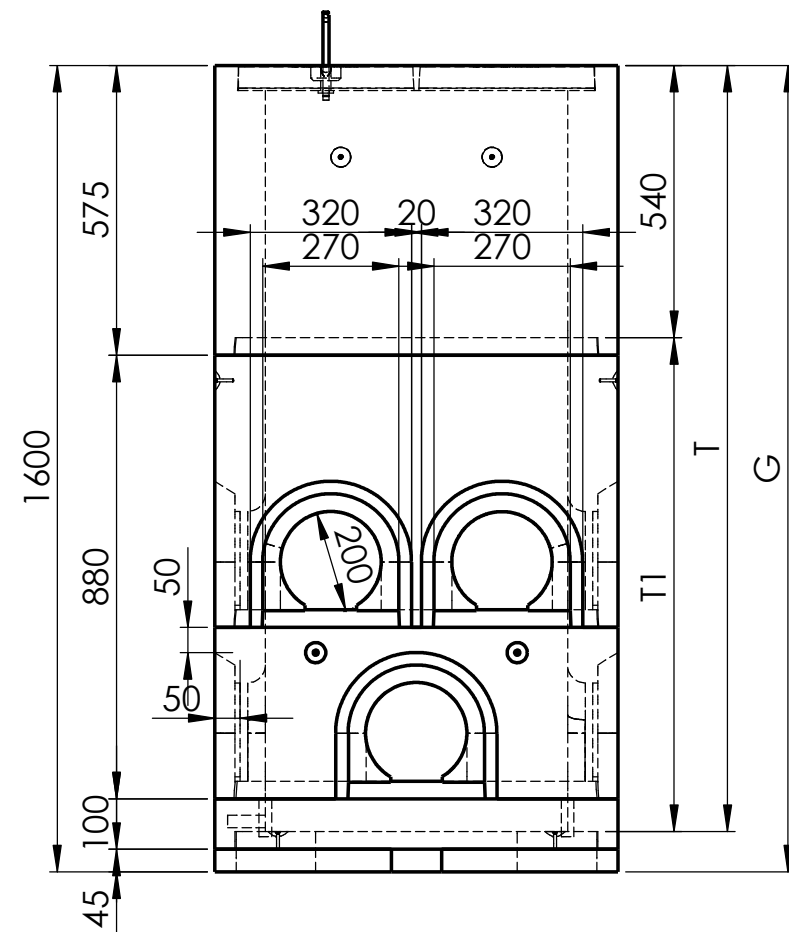
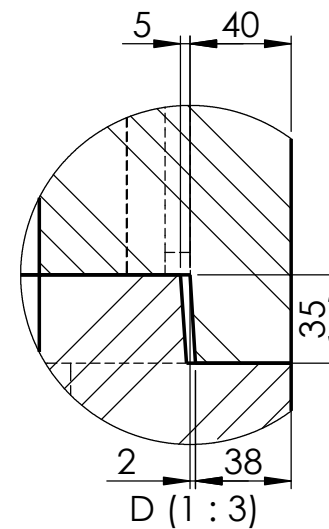


A-A (1 : 15)



C (1 : 8)



D (1 : 3)

SC.0606.E.54.A15
 Oberelement für
 Schacht 540mm
 355 Kg

SC.0606.E.54
 Rahmen 540mm
 296 Kg

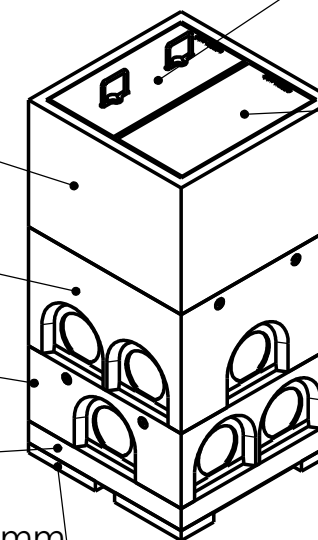
SC.0606.E.34
 Rahmen 340mm
 162 Kg

SC.0606.E.10
 Rahmen 100mm
 66 Kg

SC.0606.B
 Bodenrahmen 100mm
 75 Kg

SC.0703.D.A15.TR
 Betondeckel mit
 Tragbügel 14 Kg

SC.0703.D.A15
 Betondeckel
 14 Kg



Boden- rahmen	Rahmen 100mm	Rahmen 340 mm	Rahmen 540 mm	Deckel 540 mm	Schachttiefe "T1" Schacht [mm]	Schachttiefe "T" kompl. [mm]	Schachttiefe Grabentiefe "G" [mm]
SC.0000.B	SC.0000.E.10	SC.0000.E.34	SC.0000.E.54	SC.0000.E.54.A15			
1	0	1	0	1	370	910	990
1	1	1	0	1	480	1020	1100
1	0	0	1	1	570	1110	1190
1	1	0	1	1	680	1220	1300
1	0	2	0	1	720	1260	1340
1	1	2	0	1	830	1370	1450
1	0	1	1	1	920	1460	1540
1	1	1	1	1	1030	1570	1650
1	0	3	0	1	1070	1610	1690
1	0	0	2	1	1120	1660	1740
1	1	3	0	1	1180	1720	1800
1	1	0	2	1	1230	1770	1850
1	0	2	1	1	1270	1810	1890
1	1	2	1	1	1380	1920	2000
1	0	4	0	1	1420	1960	2040
1	0	1	2	1	1470	2010	2090
1	1	4	0	1	1530	2070	2150
1	1	1	2	1	1580	2120	2200
1	0	3	1	1	1620	2160	2240
1	0	0	3	1	1670	2210	2290
1	1	3	1	1	1730	2270	2350
1	1	0	3	1	1780	2320	2400
1	0	2	2	1	1820	2360	2440
1	1	2	2	1	1930	2470	2550
1	0	1	3	1	2020	2560	2640
1	1	1	3	1	2130	2670	2750
1	0	0	4	1	2220	2760	2840
1	1	0	4	1	2330	2870	2950

Die vermasste Zeichnung ist berechnet und darf für eine Kombination der Elemente nicht angewendet werden. Für die Montage nur die Werte in der Konfigurationstabelle verwenden (1 cm / Element Höhenzuschlag ist einberechnet). Ausgleichsnivellierung ist mit shiften des obersten Element nach oben möglich.

Allgemeintoleranzen ISO 2768-m

Material:
C35/45

U60 Schacht begehrbar A15 (58)

Masstab
1:5
Gezeichnet 09.10.17
Geprüft
Datum
Name

Kombinationsliste

BETOX
 Innovative Schachtsysteme

Format
A2
Zeichnungsnr.
007-940