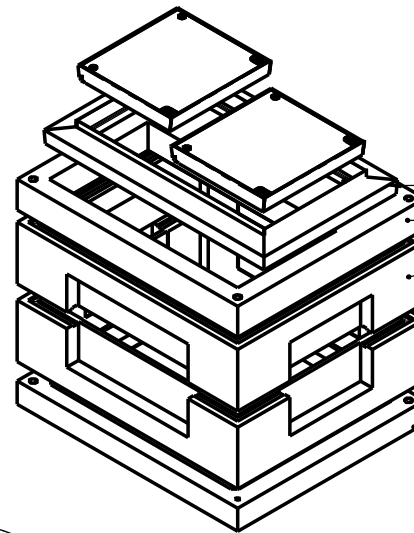
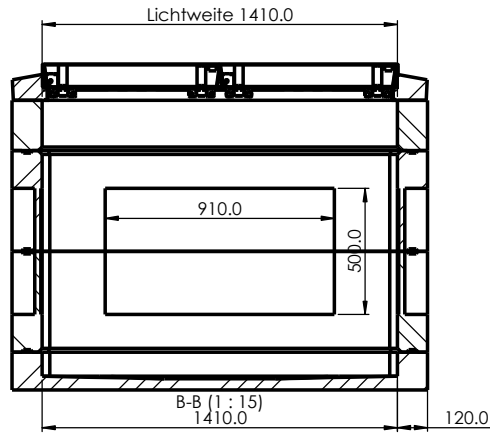
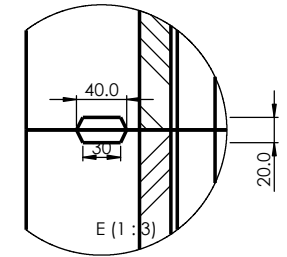
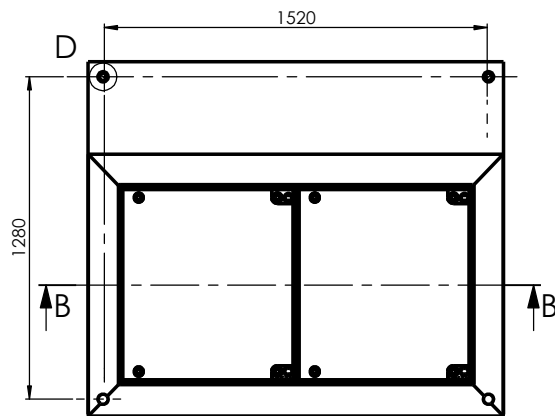


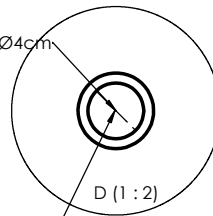
Detail Schiebesicherung mit Vergussmörtel



- POS.1 ECO.0714.XB
- POS.2 Deckenplatte LN140/70
- POS.3 Einführungsrahmen LN 145/120
- POS.4 Bodenwanne LN 145/120



Vergussöffnung konisch Ø3cm / Ø4cm



Wellenanker Rd12

Beschreibung	Menge	Gewicht	Gewicht Total
ECO.0714.XB	1	250 Kg	250 Kg
Deckenplatte	1	490 Kg	490 Kg
Einführungsrahmen	2	456 Kg	912 Kg
Bodenwanne	1	600 Kg	600 Kg
Gewicht Komplett			2252 Kg

Allgemeintoleranzen ISO 2768-m		Material: Beton				
SC-ECO.1215.X.130			Massstab 1:5	Geszeichnet	13.10.2015	M
				Gepüßt	13.10.2015	M
xxx			Format A2	Zeichnungsnr. 007-700a		