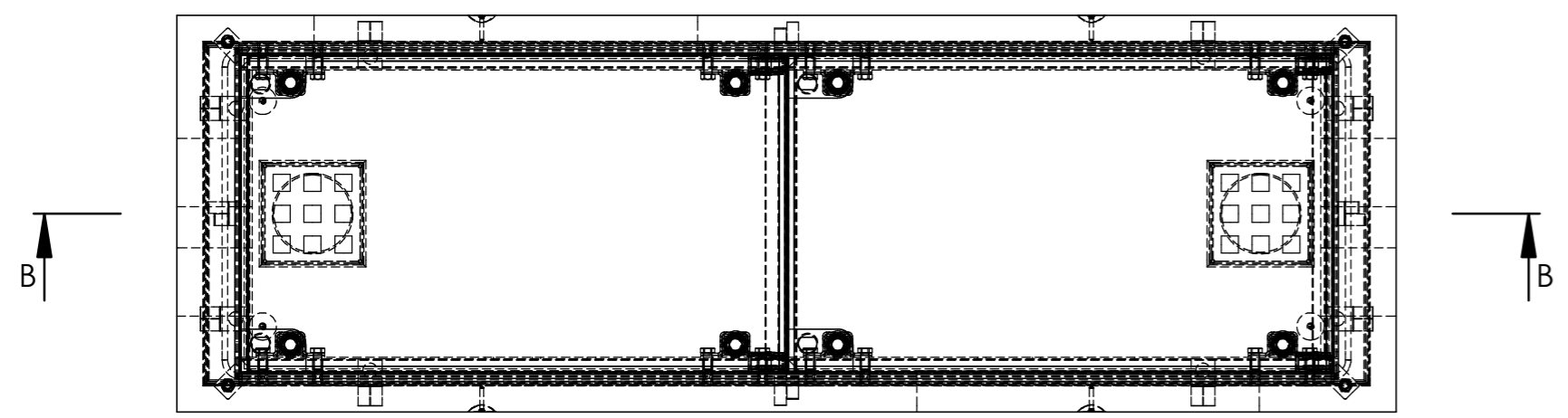
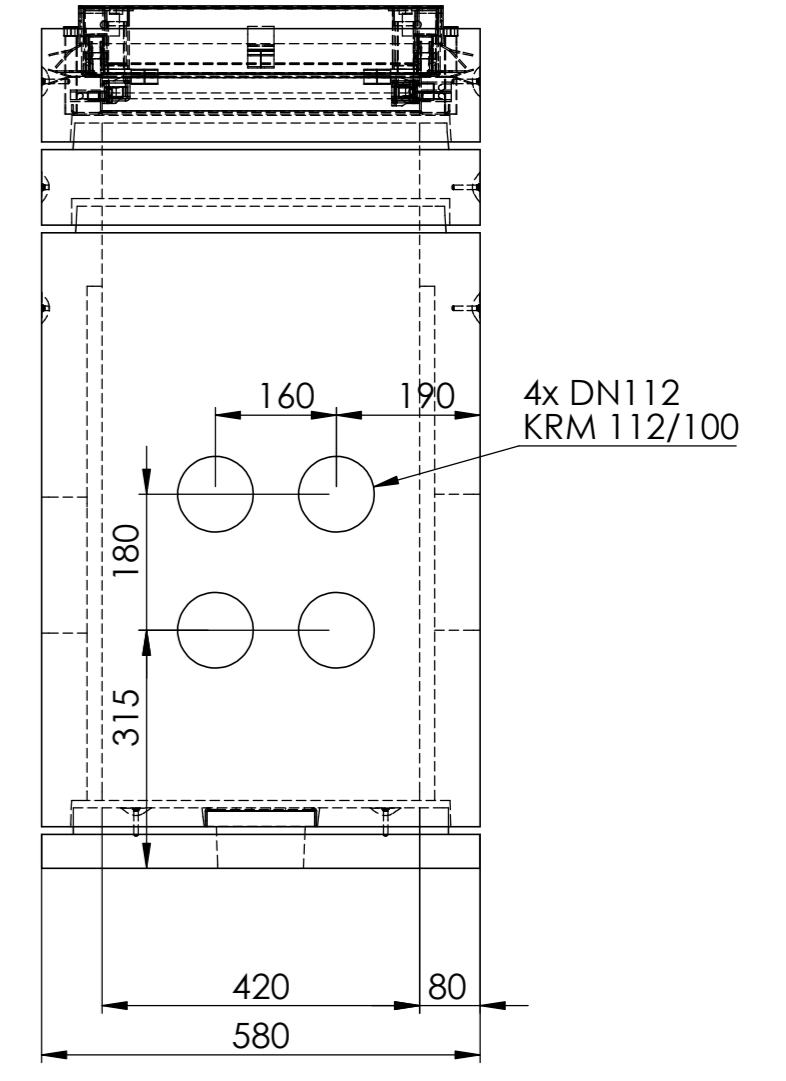
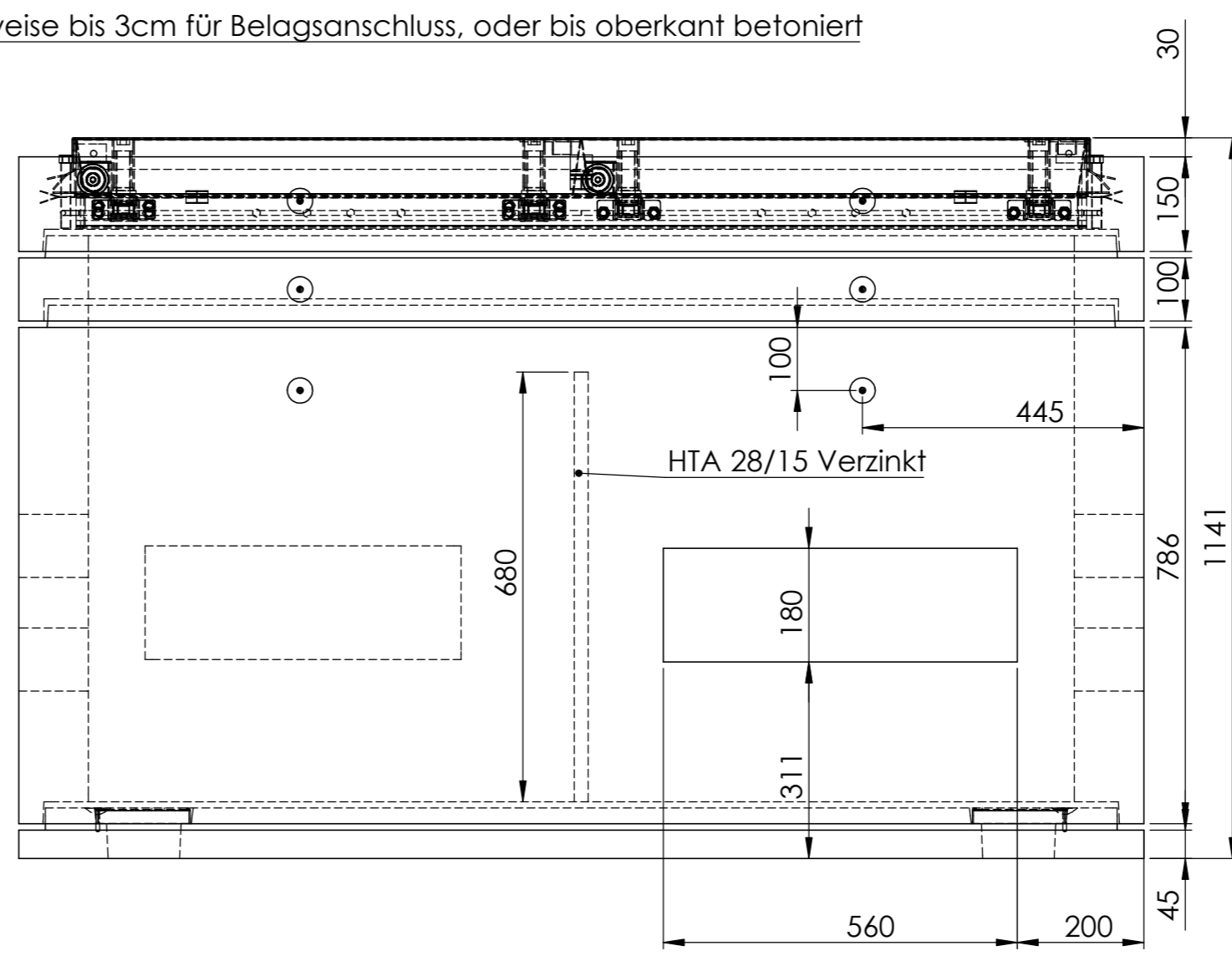


SCHNITT B-B
MAßSTAB 1 : 10



4x Rahmennivellierung
mit Gewindestange

2x ECO.0408.DB.D400 (85Kg)

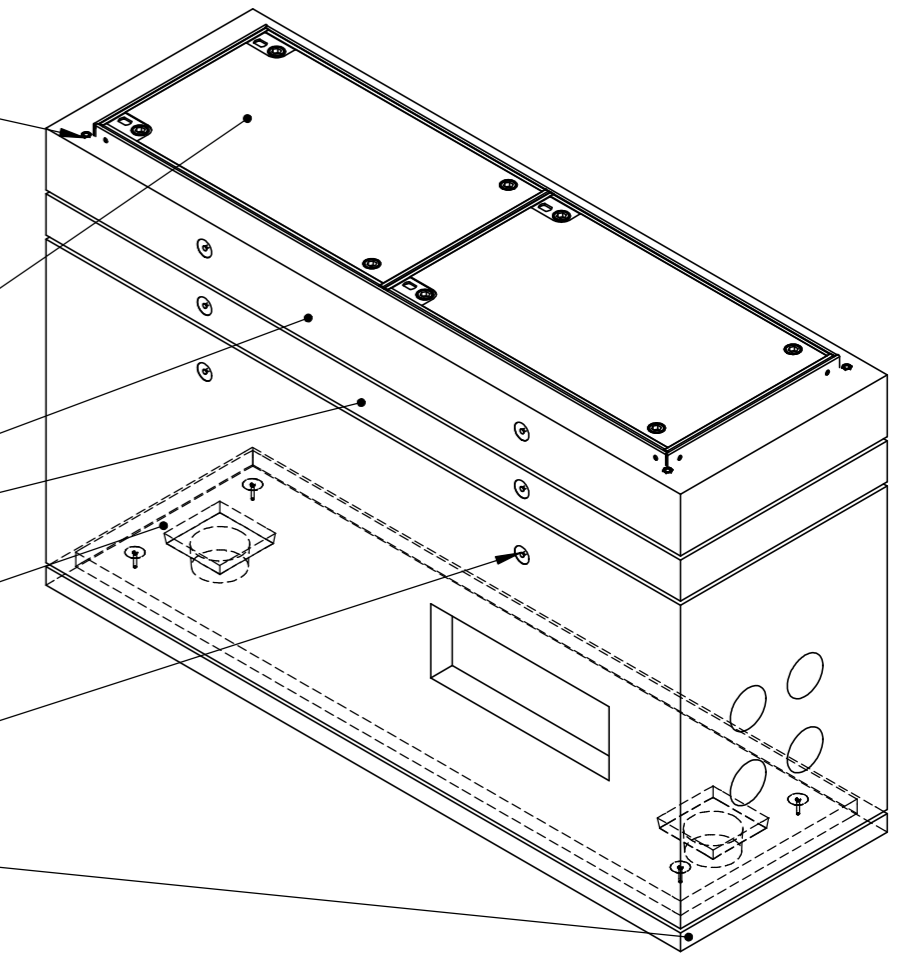
1x ECO.0416.R.3B.D400 (120Kg)

1x SC.0416.E.10 (90Kg)

1x SC.0416.E.78 (663Kg)

4x Halfen Transporanker 1,3t

1x SC.0416.B (134Kg)



Allgemeintoleranzen ISO 2768-m		Material:				
SC-ECO 0416.X.114			Massstab	Gezeichnet	05.07.2018	MH
			1:5	Geprüft	05.07.2018	MH
xxx			Datum			
Index a: - Froschgitter hinzugefügt		Format	Zeichnungsnr.			
 Innovative Schachtsysteme		A2	007-649a			