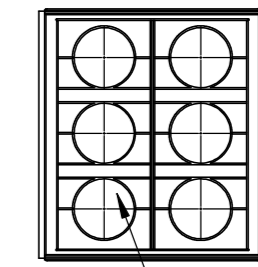
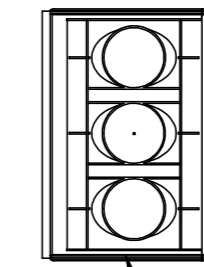


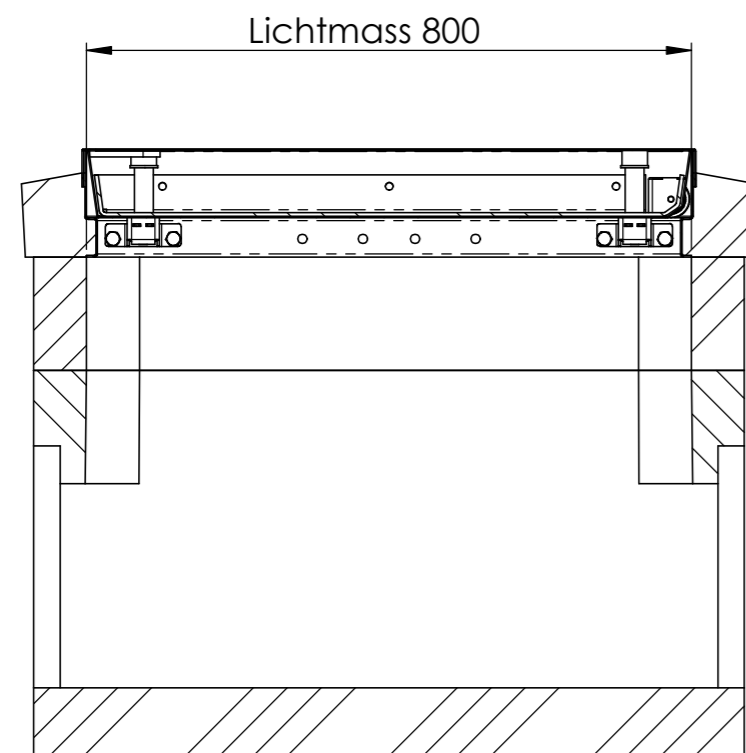
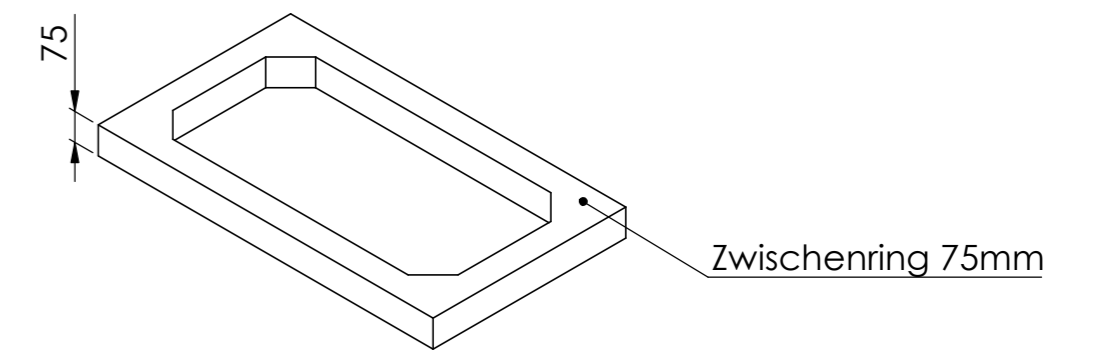
Optionale Einführungen



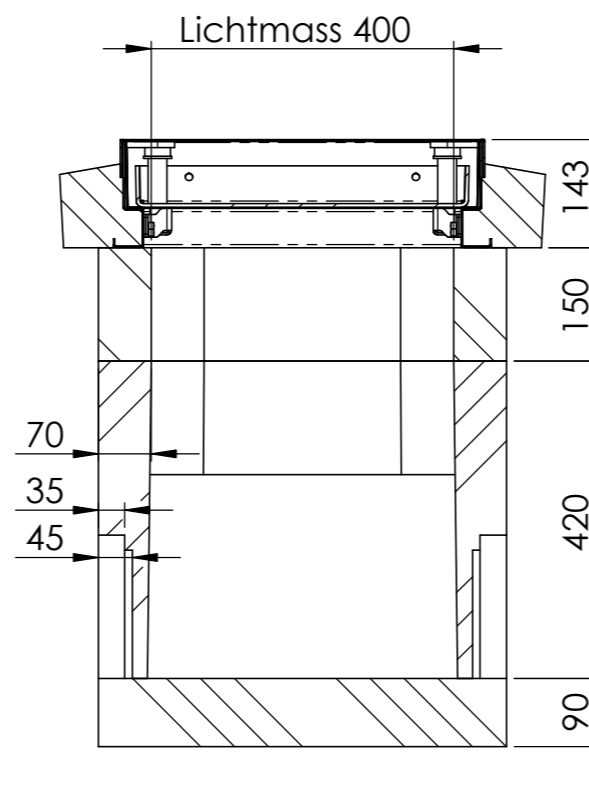
Kabeleinführungsplatte Typ 1c
(SZ.Einführungsplatte EP3)

Kabeleinführungsplatte Typ 1b
(SZ.Einführungsplatte EP6)

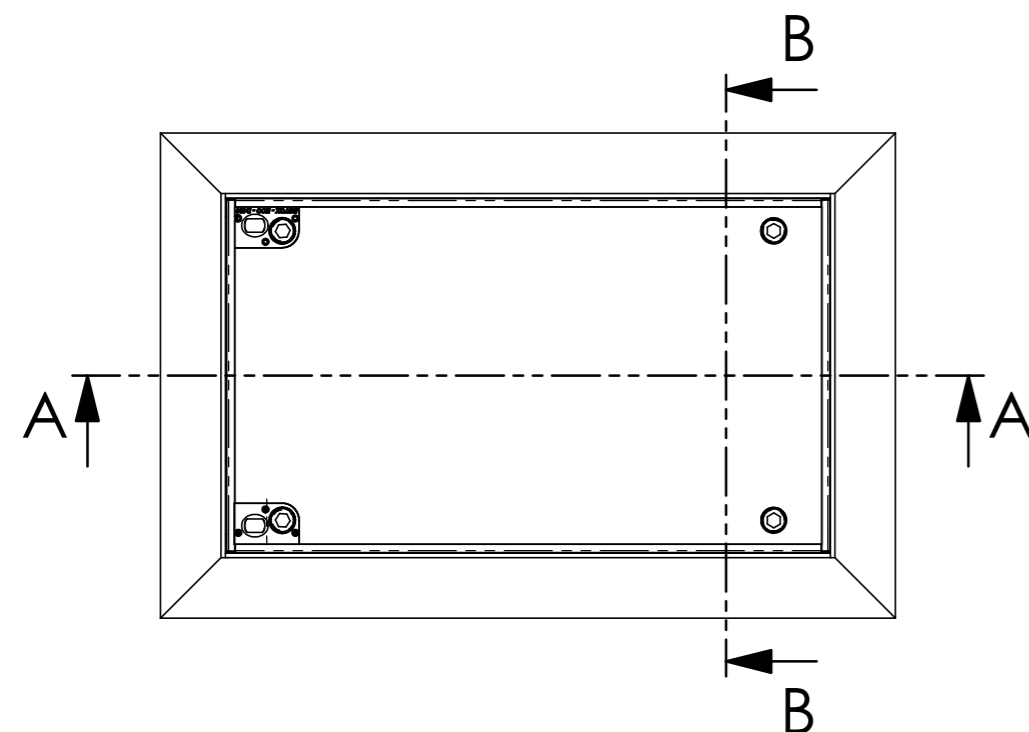
Optionaler Zwischenring



SCHNITT A-A



SCHNITT B-B

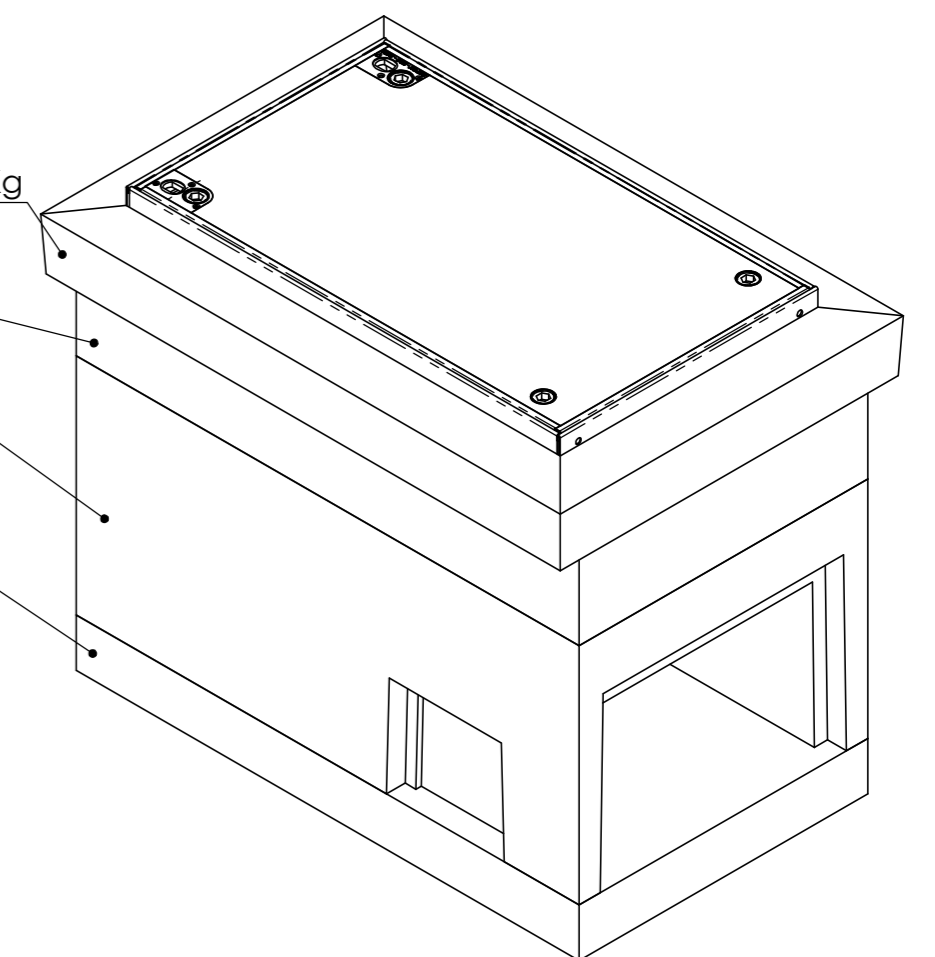


ECO.0408.X.B.400 180Kg

SC.0408.E.15 70Kg

SC.0408.E.42 137Kg

SC.0408.B 110Kg



Allgemeintoleranzen ISO 2768-m		Material:		Gewicht: 497 kg		
SC-ECO.0408.X.AZK			Massstab	Gezeichnet	13.07.2022	MH
			1:5	Geprüft	13.07.2022	MH
			Format	Zeichnungsnr.		
			A2	007-400		