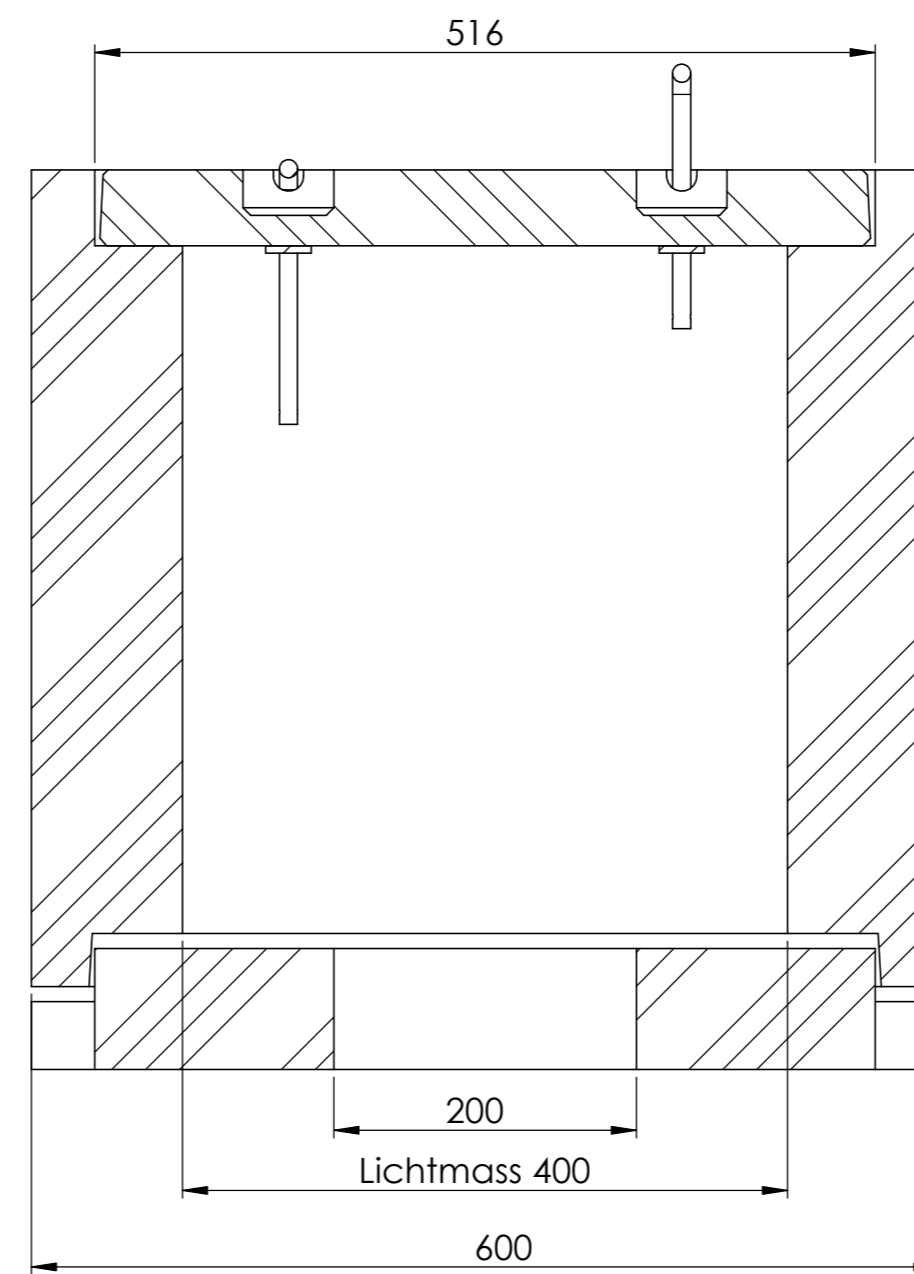
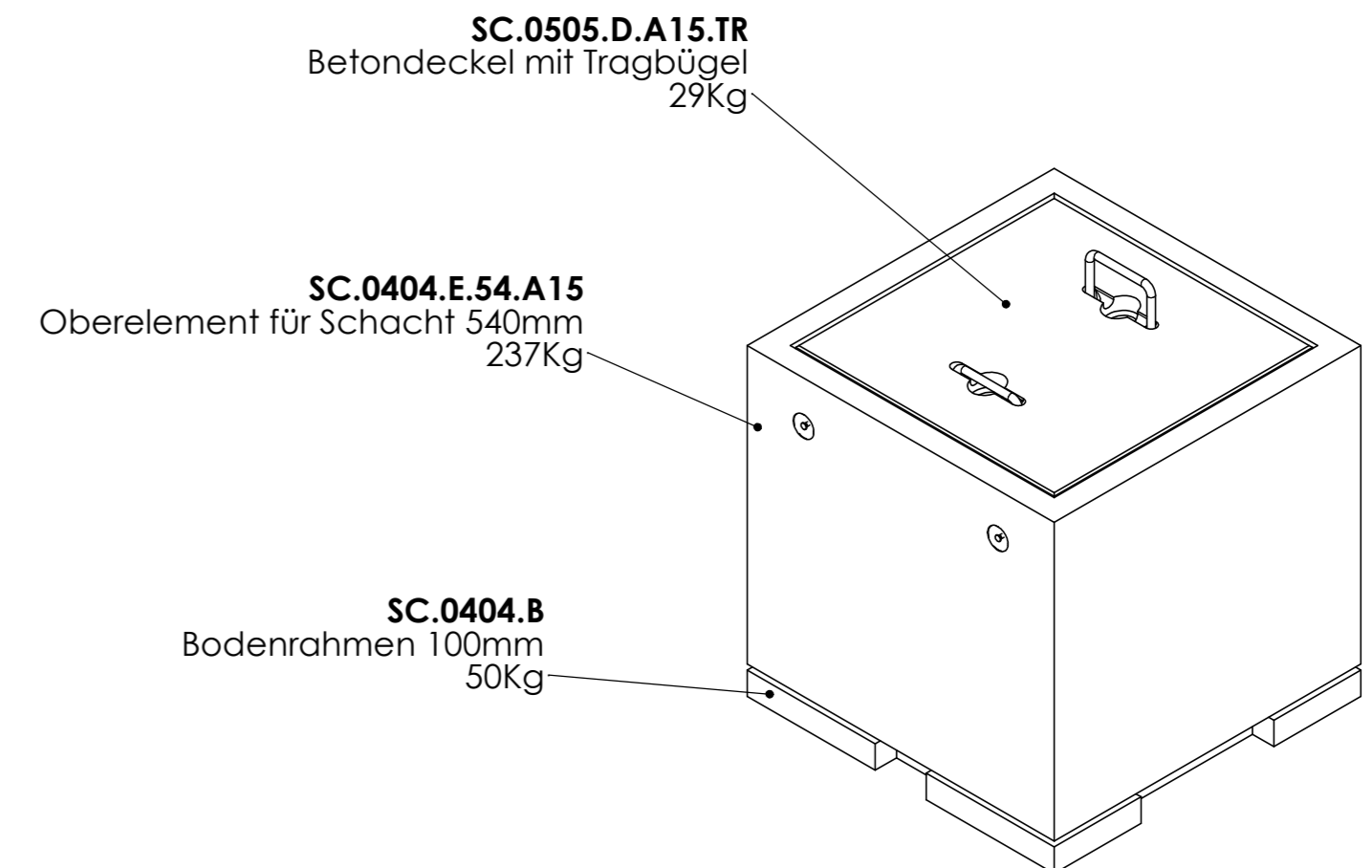
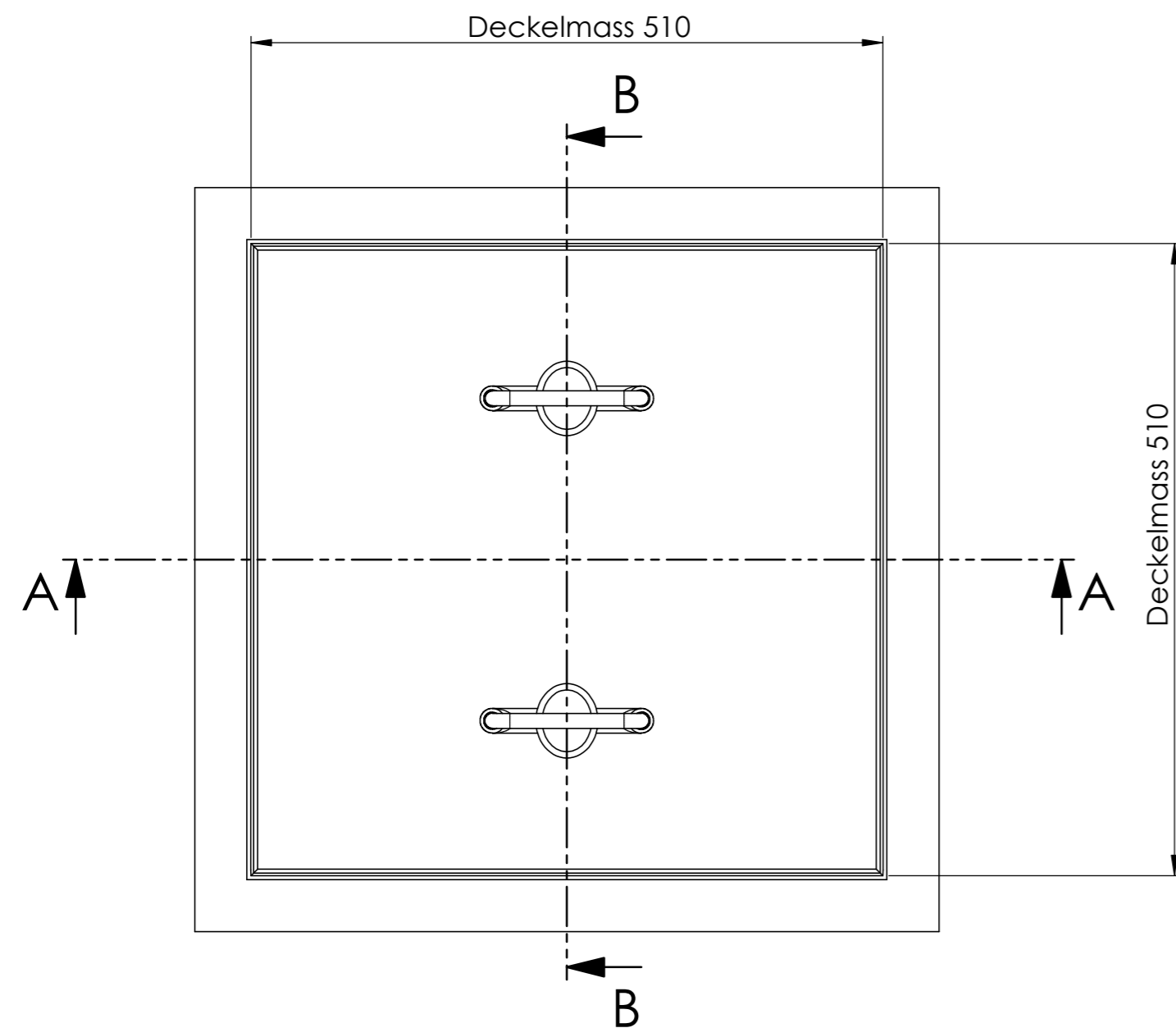



SCHNITT A-A
 MABSTAB 1 : 5



SCHNITT B-B
 MABSTAB 1 : 5



Allgemeintoleranzen ISO 2768-m		Material: Beton		Gewicht:		
SC-A15.0404.54.56			Massstab 1:5	Gezeichnet	01.10.2020	Mh
				Geprüft	01.10.2020	Mh
 Innovative Schachtsysteme			Format A2	Zeichnungsnr. 019-439		